

PALETA EPAL CP2

800 x 1,200 mm



Bezpieczeństwo i jakość mają w przemyśle chemicznym szczególne znaczenie. Ochrona pracowników, środowiska i ładunku stanowi najwyższy priorytet. Nowe palety chemiczne EPAL, produkowane w gwarantowanym systemie jakości, wypełniają ważną lukę w łańcuchu logistycznym. Palety EPAL CP 1-9 można nabyć u wybranego licencjobiorcy spośród ponad 1.500 producentów i zakładów naprawczych EPAL. Wyszukiwarka dostawców dostępna jest na stronie: www.epal.org.pl oraz www.epal.eu

DANE I FAKTY

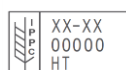
Materiał: 13 desek z drewna wysokiej jakości, 9 wsporników z drewna rozdrobnionego lub litego, 60 gwoździ. Wykonanie zgodne z Regulaminem Technicznym EPAL

Długość 800 mm
Szerokość 1,200 mm
Wysokość 138 mm

OZNAKOWANIA



„EPAL w owalu” na prawym wsporniku narożnym.



Oznakowanie IPPC, kod kraju, numer rejestracyjny krajowego urzędu ds. ochrony roślin, obróbka termiczna (heat treatment) na lewym wsporniku narożnym.

CP2
095-8-01

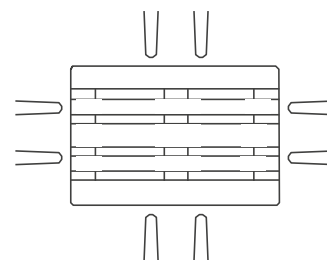
Oznaczenie typu palety CP i numer identyfikacyjny EPAL (numer licencyjny-rok-miesiąc) na wsporniku środkowym.



klamry kontrolne EPAL

OBŚŁUGA

Cztery wejścia i dwustronnie fazowane deski dolne umożliwiają wysoce efektywną obsługę przy produkcji, magazynowaniu i transporcie w całym łańcuchu dostaw. Kompatybilne ze wszystkimi (powszechnie stosowanymi) nośnikami ładunku, pojazdami przemysłowymi i systemami magazynowania. Zastosowanie: w sektorach handlowych, jako alternatywa dla europalety EPAL.



KONTROLA JAKOŚCI



Nośniki ładunku EPAL na całym świecie podlegają niezależnym kontrolom jakości przeprowadzanym przez zewnętrzne organizacje kontrolne.

Tylko w ten sposób możliwe jest zagwarantowanie stale wysokiej jakości nośników ładunku EPAL oferowanych rynkom.

ISPM 15



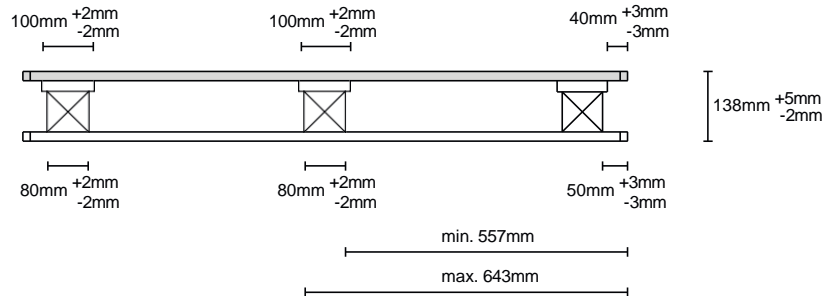
Zachowanie standardów ISPM 15 jest najważniejszym wymogiem pozwalającym na nieograniczone stosowanie nośników ładunku w międzynarodowym obrocie towarami. Dlatego też wszystkie palety CP EPAL produkowane są zgodnie z surowymi wytycznymi IPPC i mogą być tym samym stosowane na całym świecie. Krajowe urzędy ds. ochrony roślin udzielają informacji o tym, w jakich krajach uznawany jest standard IPPC.

PALETA EPAL CP2

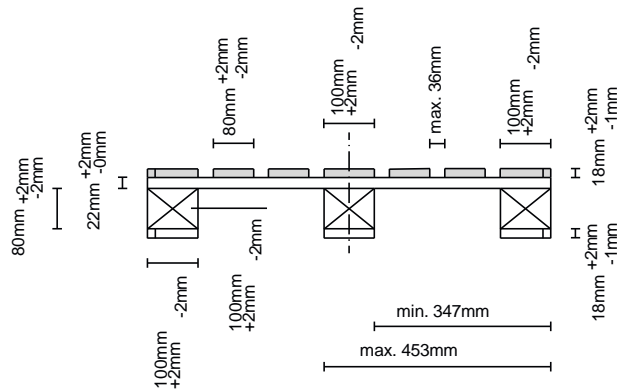


800 x 1,200 mm

Bok o długości 1,200 mm



Bok o długości 800 mm



Widok z góry

