

# Półpaleta EPAL 6

800 x 600 mm



Praca European Pallet Association e.V., komitetów narodowych oraz licencjobiorców tworzy stabilną podstawę dobrze działającego otwartego poolu paletowego i umożliwia globalną wymianę nośników ładunku EPAL. Na całym świecie w obiegu znajduje się ponad 450 milionów palet EPAL, które używane są w różnych branżach i bez których trudno wyobrazić sobie funkcjonowanie przemysłu i logistyki. Skrupulatne dopasowywanie się do potrzeb rynku sprawiło, że w całej Europie praktycznie wszystkie systemy magazynowania oraz transportu dopasowane są do standardowych wymiarów. Stała gwarancja jakości oraz wysokiej jakości materiały oferują bezproblemowe i bezpieczne stosowanie nośników ładunku EPAL dla użytkowników i w transporcie. Poprzez ich wielokrotne stosowanie, w dużej mierze chronione są ekologiczne i ekonomiczne zasoby.

## Dane & fakty

Materiał: 13 desek z drewna wysokiej jakości, 9 wsporników z drewna rozdrobnionego bądź litego, 69 gwoździ, wykonanie zgodne z Regulaminem Technicznym EPAL.

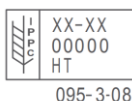
<b>Długość</b>	800 mm
<b>Szerokość</b>	600 mm
<b>Wysokość</b>	144 mm
<b>Waga</b>	ok. 9,5 kg
<b>Nośność</b>	500 kg

Przy ustawianiu załadowanych palet jedna na drugą na twardej i gładkiej powierzchni, obciążenie dolnej palety nie powinno przekroczyć 2,000 kg .

## Oznakowania



EPAL w owalu na lewym i prawym wsporniku naroznym (od 08/2013 r.)



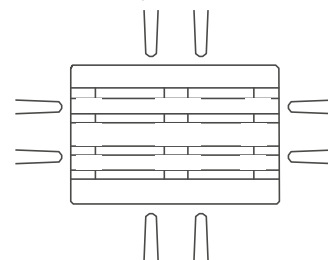
Oznakowanie IPPC, kod kraju, numer rejestracyjny krajowego urzędu ds. ochrony roślin, obróbka termiczna (heat treatment), numer licencyjny-rok- miesiąc na wsporniku środkowym.



klamry kontrolne EPAL

## Obsługa

Cztery wejścia i dwustronnie fazowane deski dolne umożliwiają wysoce efektywną obsługę przy produkcji, magazynowaniu i transporcie w całym łańcuchu dostawczym. Kompatybilne ze wszystkimi (powszechnie stosowanymi) nośnikami ładunku, pojazdami przemysłowymi i systemami magazynowania.



## Kontrola jakości



Jakość jest kluczowym kryterium niezawodnego i bezpiecznego stosowania europalet EPAL w łańcuchach dostawczych międzynarodowo działających przedsiębiorstw. Otwarty pool europalet EPAL jako jedyny na świecie podlega stałym i niezależnym kontrolom jakości przeprowadzanym przez jedną z najbardziej renomowanych na świecie organizacji kontrolnych Bureau Veritas.

## ISPM 15



Zachowanie standardów ISPM 15 jest najważniejszym wymogiem pozwalającym na nieograniczone stosowanie nośników ładunku w międzynarodowym obiegu towarów. Dlatego też wszystkie europalety EPAL produkowane są zgodnie z surowymi wytycznymi IPPC i mogą być tym samym stosowane na całym świecie. Krajowe urzędy ds. ochrony roślin udzielają informacji o tym, w jakich krajach uznawany jest standard IPPC.

## Naprawa



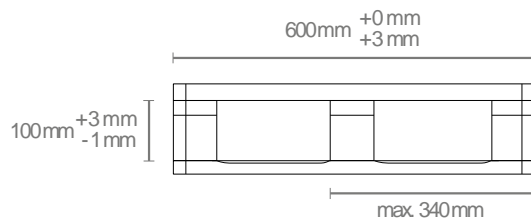
Uszkodzone europalety EPAL można naprawić we wszystkich licencjonowanych zakładach naprawczych EPAL, korzystnie i w sposób przyjazny dla środowiska. Naprawione zgodnie z normami europalety EPAL po naprawie o kontrolowanej jakości oznakowywane są gwoździem kontrolnym ze znakiem towarowym EPAL oraz numerem licencyjnym zakładu naprawczego.

# Półpaleta EPAL 6

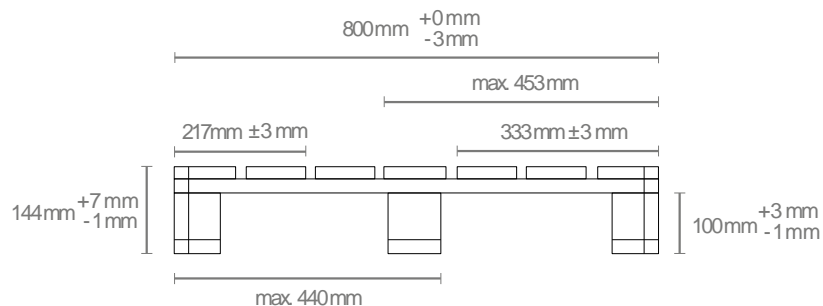
800 x 600 mm



Bok o długości 600 mm



Bok o długości 800 mm



Widok z góry

