

# PÓŁPALETA EPAL 7

800 x 600 mm



Praca European Pallet Association e.V., komitetów narodowych oraz licencjobiorców tworzy stabilną podstawę dobrze działającego otwartego poolu paletowego i umożliwia globalną wymianę nośników ładunku EPAL. Nowa półpaleta EPAL 7 jest bardziej wytrzymała i trwała niż używana obecnie na rynku półpaleta „Düsseldorf”. Nowe półpalety EPAL 7 znajdują zastosowanie zwłaszcza w przemyśle żywności i napojów oraz w dyskontach i handlu detalicznym. Stała gwarancja jakości oraz wysokiej jakości materiały zapewniają bezproblemowe i bezpieczne stosowanie nośników ładunku EPAL dla użytkowników i w transporcie. Ich wielokrotne stosowanie w znacznym stopniu przyczynia się do ochrony zasobów środowiskowych i ekonomicznych.

## FAKTY & LICZBY

Materiał: 13 desek z drewna wysokiej jakości, 3 wsporniki, 42 gwoździe, 6 stabilnych winklów stalowych 3 mm, 21 nitów rurkowych. Wykonanie zgodne z Regulaminem Technicznym EPAL.

<b>Długość</b>	800 mm
<b>Szerokość</b>	600 mm
<b>Wysokość</b>	163 mm
<b>Waga</b>	ok. 9,5 kg
<b>Nośność</b>	500 kg

Przy ustawianiu załadowanych palet jedna na drugą na twardej i gładkiej powierzchni, obciążenie dolnej palety nie powinno przekraczać 1.500 kg.

## KONTROLA JAKOŚCI

Międzynarodowy pool nośników ładunku EPAL jako jedyny na świecie podlega niezależnym kontrolom jakości przeprowadzanym przez zewnętrzne organizacje kontrolne. Tylko w ten sposób możliwe jest zagwarantowanie stale wysokiej jakości nośników ładunku EPAL oferowanych rynkom.



## OZNAKOWANIA



„EPAL w owalu” na trzech stalowych winklach odległościowych na dłuższym boku.

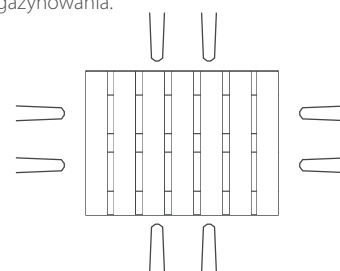
Oznakowanie IPPC, kod kraju, numer rejestracyjny krajowego urzędu ds. ochrony roślin, obróbka termiczna (heat treatment), numer licencyjny-rok-miesiąc i „EPAL w owalu” na górnej stronie desek dolnych.



klamry kontrolne EPAL

## OBSŁUGA

Cztery wejścia i dwustronnie fazowane deski dolne umożliwiają wysoce efektywną obsługę przy produkcji, magazynowaniu i transporcie w całym łańcuchu dostaw. Kompatybilne ze wszystkimi (powszechnie stosowanymi) nośnikami ładunku, pojazdami przemysłowymi i systemami magazynowania.



## ISPM 15



Zachowanie standardów ISPM 15 jest najważniejszym wymogiem pozwalającym na nieograniczone stosowanie nośników ładunku w międzynarodowym obrocie towarami. Dlatego też wszystkie nośniki ładunku EPAL produkowane są zgodnie z surowymi wytycznymi IPPC i mogą być tym samym stosowane na całym świecie. Krajowe urzędy ds. ochrony roślin udzielają informacji o tym, w jakich krajach uznawany jest standard IPPC.

## NAPRAWA



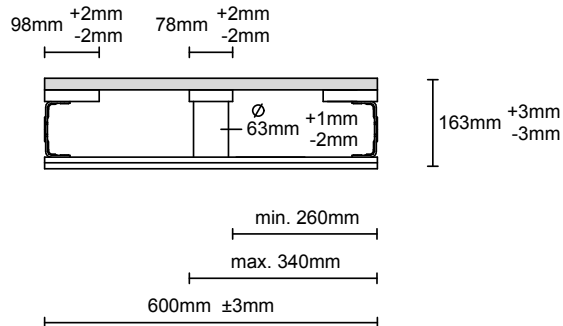
Uszkodzone palety EPAL można naprawiać w sposób ekonomiczny i przyjazny dla środowiska we wszystkich licencjonowanych zakładach naprawczych EPAL. Naprawione zgodnie z normami palety EPAL, oznakowywane są gwoździem kontrolnym ze znakiem towarowym EPAL oraz numerem licencyjnym zakładu naprawczego.

# PÓŁPALETA EPAL 7

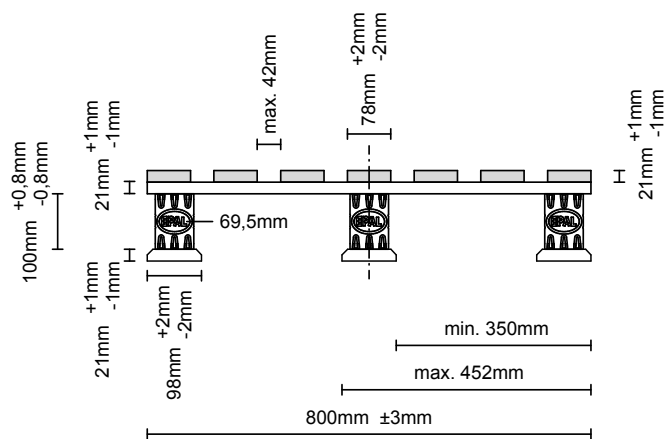
800 x 600 mm



Bok o długości 600 mm



Bok o długości 800 mm



Widok z góry

